



# Электрическая печь

## Руководство по использованию и инструкции мод. EKF 523 UD

Пер. 4

**TECNOEKA S.r.l.**


Via Marco Polo, n.11 - 35010 Borgoricco (Padova) Italy  
Tel. +39.049.9300344 – +39.049.5791479 Fax +39.049.5794387  
[www.tecnoeka.com](http://www.tecnoeka.com) E-mail: [info@tecnoeka.com](mailto:info@tecnoeka.com)



TECNOEKA SRL  
 VIA MARCO POLO, 11 - 35010 BORGORICCO - PADOVA - ITALY  
 TEL. +39 049 5791479 +39 049 9300344 - FAX +39 049 5794387  
 E-MAIL: INFO@TECNOEKA.COM - WWW.TECNOEKA.COM - WWW.TECNOEKA.RU  
 COD. FISC. - P.IVA 00747580280 - REA N° 133205 - CAP. SOC. EURO 119.000,00 I.V.



**Декларация о соответствии UE**  
**Приложение II А к Директиве 2006/42/CE**

Название производителя	TECNOEKA Srl
Адрес производителя	Via Marco Polo, n.11 - 35010 Borgoricco (Padova) Italy Италия, Боргорикко (Падуа), 35010, ул. Марко Поло, 11
ФИО лица, ответственного за техническую документацию	MINOTTO LORENZO
Адрес лица, ответственного за техническую документацию	Via Marco Polo, n.11 - 35010 Borgoricco (Padova) Italy Италия, Боргорикко (Падуа), 35010, ул. Марко Поло, 11
Вид продукции	Электронная печь
Назначение продукции	Приготовление пищи
Модель	EKF 523 UD
Компания TECNOEKA Srl настоящим заявляет, что вышеупомянутая продукция соответствует всем требованиям следующих директив: Директива о машинном оборудовании 2006/42/CE; Директива ЕС об электромагнитной совместимости (оборудования) 2014/30/UE.	
Компания TECNOEKA Srl настоящим заявляет, что вышеупомянутая продукция соответствует требованиям следующих согласованных стандартов: EN 60335-1; EN 60335-2-42 EN 55014-1; EN 61000-3-2; EN 61000-3-3; EN 62233	
Компания TECNOEKA Srl настоящим заявляет, что вышеупомянутая продукция также соответствует требованиям следующих директив: Общая директива о безопасности товаров 2001/95/CE; Директива об ограничении использования некоторых вредных веществ в электрическом и электронном оборудовании 2011/65/UE; Директива ЕС об утилизации отработанного электрического и электронного оборудования 2012/19/UE.	
Компания TECNOEKA Srl настоящим заявляет, что вышеупомянутая продукция соответствует требованиям Регламента (CE) № 1907/2006	
Borgoricco, 22/02/2017.	
 Подпись представителя Совета директоров (Lora Cristina)	

X:\Sgq\PRODOTTI\Fam. 1 - FORNIFORNO ELETTRICO\Eka\MANUALI D'USO - Forno Elettrico 40 60 90 - LEka\Lingua Russo\NUOVA GAMMA EK\Руководство по использованию EKF 523 UD - RUS - rev. 4.doc

## **Оглавление**

**1. Техническое обслуживание**

---

**2. Общие предупреждения**

---

**3. Технические характеристики**

---

**4. Инструкции для установщика**

---

**5. Инструкции по использованию (для пользователя)**

---

**6. Остаточные риски (для пользователя)**

---

**7. Использование панели управления**

---

**8. Приготовление в печи**

---

**9. Советы по приготовлению**

---

**10. Чистка и повседневное обслуживание**

---

**11. Техническая помощь**

---

**12. Информация для пользователей**

---

**13. Электрическая схема**

---

**14. Гарантия**

---

## **1. Техническое обслуживание**

Технический контроль, осуществляемый один или два раза в году, способствует увеличению срока службы прибора и гарантирует его лучшую работу.

Убедиться в том, чтобы обслуживание осуществлялось только и исключительно квалифицированным персоналом.

Для вероятных заказов запасных частей или для получения любой информации, относящейся к прибору, необходимо всегда называть номер технического паспорта и модель (данные приведены на заводской табличке «Технические данные», находящейся на задней стороне печи).

## **2. Общие предупреждения**

Очень важно, чтобы эта книжечка с инструкциями хранилась вместе с прибором для последующих консультаций

Эти инструкции были составлены для вашей безопасности и для безопасности третьих лиц. Следовательно, мы просим Вас внимательно прочесть их перед установкой и использованием прибора.:

- Если в момент получения товара **упаковка** окажется нарушенной или поврежденной, сделать следующую надпись: **“ОТМЕНА КОНТРОЛЯ ТОВАРА”** с перечислением повреждения и заверяющей подписью водителя; в течение 4 календарных дней (не рабочих) начиная с даты поставки сделать письменную рекламацию продавцу, по истечении этого срока рекламации не принимаются.
- Температура внутри складского помещения (или другого помещения) не должна опускаться ниже  $-9^{\circ}\text{C}$ ; в противном случае повреждаются устройства, контролирующие температуру (термостат регулирования / термостат безопасности) прибора. Несоблюдение этого запрета освобождает от любой ответственности завод-изготовитель прибора.
- Прибор предназначен для профессионального использования и должен использоваться квалифицированным и обученным персоналом.
- Любое вероятное изменение, которое может оказаться необходимым для электрического оборудования при установке прибора, должно быть выполнено только компетентным персоналом.
- Опасно изменять или пытаться изменить характеристики этого прибора.
- Прибор не должен никогда очищаться прямыми струями воды, так как вероятное попадание воды могло бы уменьшить его безопасность.
- Перед обслуживанием или чисткой отключить прибор от электрической сети питания и оставить его охлаждаться.
- Не пытаться делать самостоятельно периодические контроли или вероятные ремонты. Связаться с ближайшим Центром Обслуживания и использовать только оригинальные запчасти.
- При полностью открытой дверке (открытие откидыванием) не использовать внутреннюю поверхность в качестве поверхности для опирания, опорные шарниры дверки могут быть непоправимо повреждены.

**N.B.: Несоответствующее или неправильное использование и несоблюдение правил установки освобождают от ответственности завод-изготовитель.**

**В связи с этим должны строго выполняться указания, приведенные в параграфе «УСТАНОВКА».**

### **3. Технические характеристики**

Размеры прибора (mm) LxPxH	610x730x660
Вес прибора (Kg)	44
максимальная нагрузка на противень (kg)	2
максимальная нагрузка (kg)	10
Конвекционное сопротивление (kW)	3,0
Максимально поглощаемая мощность (kW)	3,2
Напряжение питания (V~)	230 (50Hz)
Сечение кабеля питания	3x1,5 mm <sup>2</sup>
Тип кабеля	H07RN-F
Соединение электрического кабеля	тип Y
Класс	I
Степень защиты	IPX3
Давление воды (kPa)	100 – 200

Уровень шума работающего прибора находится ниже 70 dB (A).

Табличка “технические данные” установлена на задней панели прибора.

### **4. Инструкции для установщика**

Инструкции, которые следуют, адресованы квалифицированному установщику для того, чтобы он выполнил операции по установке, регулировке и техническому обслуживанию как можно более правильно и в соответствии с действующими нормами.

Любое вмешательство должно осуществляться с прибором, отключенным от электрической сети.

Перед использованием прибора аккуратно снять специальную клейкую пленку, которая защищает детали из нержавеющей стали, избегая того, чтобы остатки клея остались на поверхностях; вероятные остатки нужно сразу же убрать, используя соответствующий растворитель.

**Монтаж ножек** – Ножки находятся внутри прибора и должны быть завинчены в четыре резьбовые отверстия, находящиеся на нижнем основании.

В случае необходимости возможно отрегулировать их высоту путем завинчивания и вывинчивания.

**Установка** – Прибор должен быть установлен абсолютно горизонтально на стол или на похожую опору, (стол или опора должны быть высотой по крайней мере 85 см от пола) на расстоянии не меньше 10 см от боковых стен и от задней стены, таким образом, чтобы вокруг него мог свободно циркулировать воздух, необходимый для его естественной вентиляции.

Эта вентиляция осуществляется через специальные отверстия, находящиеся на металлических стенках наружной обшивки, и гарантирует работу и длительный срок службы прибора. По этой причине строго запрещено загораживать, даже частично, даже на короткий период, подобные вентиляционные отверстия.

**Несоблюдение этого точного запрета отклоняет любую ответственность со стороны завода-изготовителя прибора и сразу же аннулирует любое право на его гарантию**, учитывая, что его конструктивное соответствие было подвергнуто риску добровольно.

Кроме того прибор не подходит для встраивания и установки в комплекте.

**Электрическое соединение** – соединение с сетью электрического питания должно быть осуществлено в соответствии с действующими нормами. Перед тем как осуществить соединение убедиться в том что:

- напряжение и частота установки питания соответствуют тому, что приведено на табличке «технические данные», находящейся на приборе;

- ограничивающий клапан и установка питания могут выдержать нагрузку прибора (смотри табличку “технические данные”);
- **установка питания снабжена эффективным соединением заземления в соответствии с действующими нормами;**
- используемый для подсоединения однополюсный выключатель легко доступен при установленном приборе;
- при прямом соединении с сетью, между прибором и сетью используется однополюсный защитный выключатель с минимальным зазором контактами категория перенапряжения III (4000 V) рассчитанный на нагрузку и отвечающий действующим нормам;
- **желтый/зеленый кабель заземления не прерывается выключателем;**
- напряжение питания при работающем приборе не отклоняется от значения номинального напряжения  $\pm 10\%$ ;
- убедиться, что после введения кабеля питания в клеммную коробку, он не соприкасается с горячими частями прибора.
- **если кабель питания поврежден, то он должен быть заменен производителем или его службой технической помощи, или в любом случае человеком с такой же технической квалификацией, таким образом чтобы предотвратить любой риск.**

**Соединение с сетью водоснабжения** - В прибор должна подаваться умягченная питьевая вода, с жесткостью находящейся между  $0,5^{\circ}\text{F}$  и  $5^{\circ}\text{F}$  (обязательно использование умягчителя для уменьшения образования извести внутри рабочей камеры), с давлением находящимся между 100 и 200 kPa (1,0-2,0 бар).

Подсоединение к сети водоснабжения должно быть сделано через электрический клапан с резьбой  $3/4"$ , находящийся на задней панели прибора, с промежуточным положением механического фильтра и крана перехвата (перед тем как присоединить фильтр оставить стечь определенное количество воды, чтобы очистить трубопровод от возможных шлаков).

**Выпуск воды** – С задней стенки прибора выходит выпускная труба (Рис. 3), которая позволяет осуществить дренаж камеры приготовления. К этой трубе должен быть подсоединен трубопровод с внутренним диаметром 30 мм (DN 30), выдерживающий температуру пара.

Чтобы избежать застопоривания, рекомендуется, чтобы трубопровод был из жестких труб и чтобы вдоль пути выпуска не было кривых “колен”. Кроме того трубопровод должен сохранять постоянный уклон (мин. 5%) по всей своей длине (длиной считается та, которая идет от выпускной трубы прибора до точки выпуска, и она не должна превышать размера 1 м).

Выпускной трубопровод должен направляться в открытый выпуск на полу (Рис.1); в противном случае между выпускной трубой прибора и точкой выпуска должен быть перепад уровней по крайней мере 30 см (Рис. 2), таким образом, чтобы облегчить регулярный отток воды. В любом случае, по причинам соответствия действующим санитарным нормативам, трубопровод, соединенный с выпускной трубой прибора не должен прямо контактировать с точкой выпуска.

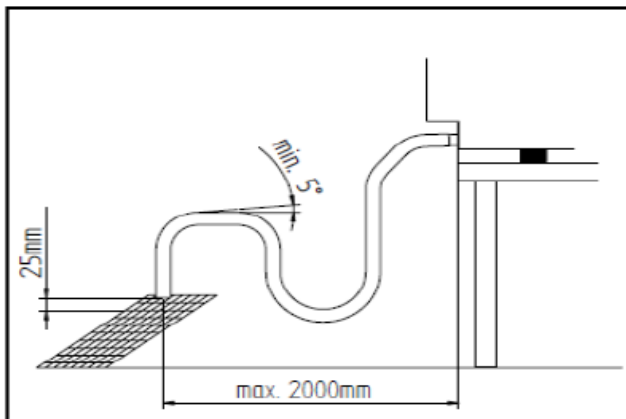


Рис. 1

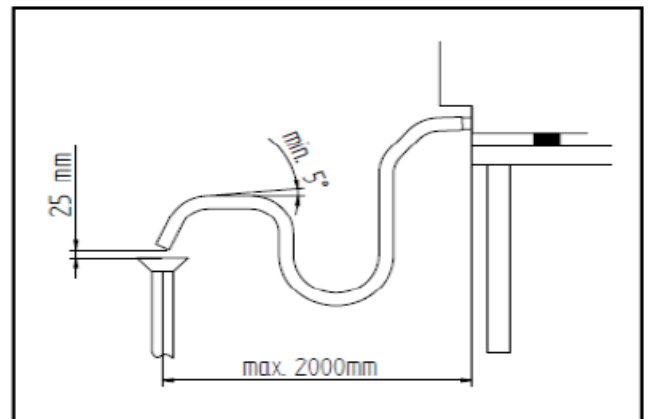


Рис. 2

**Подключение кабеля питания** - клеммная коробка находится на задней панели прибора. Открыть клеммную коробку, воздействуя в виде рычага соответствующей отверткой на два боковых ребра. Ослабить винт зажима кабеля и пропустить через него кабель. Расположить провода таким образом, чтобы провод заземления был последним вынимающимся из своего контактного зажима, в случае если кабель попадет в аномальное натяжение. Соединить провод фазы с контактным зажимом, выделенным буквой “L”, нейтральный провод с контактным зажимом, выделенным буквой “N” и провод заземления с контактным зажимом, выделенным символом  $\perp$ .

Затянуть круглую гайку зажима кабеля и закрыть крышку клеммной коробки. Прибор должен быть соединен с **равнопотенциальной** системой, эффективность которой должна быть надлежащим образом проверена в соответствии с действующей нормой.

Это соединение между разными приборами должно быть осуществлено через специальный контактный зажим, который отмечен символом  $\nabla$ .

Равнопотенциальный провод должен иметь минимальное сечение 2,5 мм<sup>2</sup>. Равнопотенциальный контактный зажим находится на задней панели прибора.

**Термическое устройство безопасности** - Прибор снабжен термическим устройством безопасности с ручным открытием для защиты от чрезмерно больших и опасных температур, которые могли бы случайно воспроизвестись внутри прибора.

В случае вмешательства устройство прерывает электрическое питание прибора и, следовательно, также его работу.

## **5. Инструкции по использованию (для пользователя)**

- При первом использовании печи советуется включить ее для холостой работы и при максимальной температуре примерно на один час. Таким образом устраняются вероятные неприятные запахи, вызванные термической изоляцией и остатками производственной смазки.
- Этот прибор должен быть предназначен только для того использования, для которого он был специально разработан, то есть для приготовления еды в печи. Любое другое применение должно считаться неправильным.
- Прибор может быть использован: для приготовления в печи разного рода сладких блюд, пиццы, мяса, рыбы, овощей, для обработки и подготовки охлажденной и замороженной еды.
- При расположении еды в рабочей камере, сохранять расстояние по крайней мере 40 мм между одним и другим противнем, для того чтобы не препятствовать чрезмерно циркуляции воздуха.
- Не использовать противни с краями выше чем необходимо: края представляют собой барьеры, которые препятствуют циркуляции горячего воздуха.
- Нагревать печь перед каждым приготовлением для того чтобы добиться максимальной однородности приготовления.
- Избегать того, чтобы солить еду в камере приготовления.




## **6. Остаточные риски (для пользователя)**

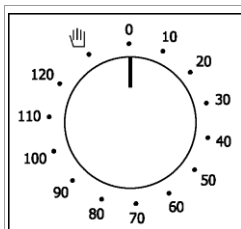
- После приготовления еды осторожно открыть дверку для того чтобы избежать сильного выхода тепла, которое могло бы стать причиной ожогов.
- Во время работы печи обращать внимание на горячие зоны (отмеченные на приборе) наружных поверхностей.
- Установить прибор на стойку или на похожую опору, на высоту примерно 85 см от пола.
- Стойка опирания или опора должны быть в состоянии выдержать вес прибора и разместить его правильным образом.

- Прибор снабжен электрическими частями и никогда не должен мыться струей воды или пара.
- Прибор подсоединен электрически: перед выполнением любого рода очистки, прервать электрическое питание.
- Не использовать ручку дверки, для перемещения прибора (возможна поломка стекла).
- При полностью открытой дверке (открытие откидыванием) не использовать ее внутреннюю поверхность как опорную, чтобы непоправимо не повредить опорные шарниры дверки.

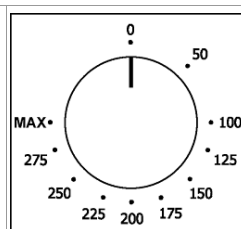
## **7. Использование панели управления**

### **Символы панели:**

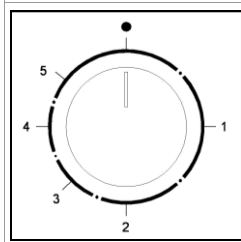
<ul style="list-style-type: none"> <li>- Рукоятка программирующего устройства "конец приготовления"</li> <li>Контрольная лампочка программирующего устройства</li> </ul>	
<ul style="list-style-type: none"> <li>- Рукоятка термостата регулирования</li> <li>Контрольная лампочка температуры</li> </ul>	
<ul style="list-style-type: none"> <li>- Кнопка увлажнения</li> <li>сигнальная лампа увлажнения</li> </ul>	



**Рис. 3**  
**Рукоятка программирующее устройство.**  
Позволяет запустить прибор в работу.



**Рис. 4**  
**Рукоятка термостата.**  
Регулирует температуру внутри рабочей камеры на желаемые значения.



**Рис. 5**  
**Рукоятка увлажнения**  
Регулирует влажность внутри рабочей камеры на желаемые значения.

**Программирование времени приготовления** – Запуск в работу печи осуществляется поворачивая рукоятку программирующего устройства (Рис. 3) в соответствии с символом 🕒 (постоянная работа) или в соответствии с временем, выбранным для приготовления (вплоть до 120 минут); во втором случае конец приготовления отмечается автоматическим выключением печи.

**Программирование температуры приготовления** – Повернуть рукоятку термостата регулирования (Рис. 4) в соответствии с температурой, выбранной для приготовления.

**Программирование количества пара** – Чтобы произвести пар во время работы печи (рабочая камера горячая), повернуть рукоятку автоматического увлажнения (Рис. 5) в соответствии с желаемым значением (от 1 до 5). Поворачивая рукоятку на позицию • (выключено) увлажнение перестает действовать.



### **Напоминается**

- *Поворачивая рукоятку на позиции от “1” до “4” увлажнение работает, производя пар (подача воды в камеру приготовления) с интервалами времени регулируемые автоматически и повторяемыми циклически. (Большому числу соответствует большее время работы увлажнения и, следовательно, большее производства пара).*
- *Поворачивая рукоятку на позицию “5” автоматически отключается контроль увлажнения, который работает подавая постоянно воду в рабочую камеру (постоянное производство пара).*
- *Перед тем как привести в действие автоматическое увлажнение, зафиксировать температуру внутри рабочей камеры на одно из значений, по крайней мере на 110°C, таким образом, чтобы оптимизировать производство пара.*

### **Сигнальная лампа программирующего устройства “конец приготовления”** –

Сигнальная лампа программирующего устройства **оранжевого цвета** указывает на то, что печь работает и что активно время приготовления.

### **Сигнальная лампа программирующего устройства “конец приготовления”** –

Сигнальная лампа программирующего устройства **зеленого цвета** указывает на то, что печь работает и что активно время приготовления.

**Внутренняя лампочка печи** – При работающей печи внутренняя лампочка остается всегда включенной.

## **8. Приготовление в печи**

Для приготовления, перед тем как ввести еду, предварительно нагреть печь до желаемой температуры.

Когда печь достигла температуры, ввести еду и проконтролировать время приготовления.

Выключить печь за 5 минут до истечения теоретического времени, для того чтобы использовать накопившийся жар.

**Конвекционное приготовление (сухой жар)** – Включить печь и повернуть рукоятку термостата в соответствии с желаемой температурой.

**Конвекционное приготовление + пар (сухой жар + влажный жар)** – Включить печь. Повернуть рукоятку термостата в соответствии с желаемой температурой и рукоятку автоматического увлажнения в соответствии с выбранным количеством пара.

## **9. Советы для приготовления**

**Конвекционное приготовление** – Жар передается еде посредством предварительно нагретого воздуха, который принудительно циркулирует в рабочей камере. Жар равномерно и быстро достигает любой части камеры, позволяя осуществлять одновременное приготовление разной по характеру еды, размещенной на нескольких уровнях (лишь бы ее температура приготовления была та же самая), не перемешивая запахи и вкусы. Конвекционное приготовление особенно подходит для быстрого размораживания, для стерилизации консервов и для сушения грибов и фруктов.

**Для приготовления сладких блюд** – Сладкие блюда нуждаются в повышенной температуре (как правило между 150 и 200°C ) и требуют предварительного нагрева печи (примерно десять минут). Дверка не должна открываться до того как пройдет примерно 3/4 времени приготовления. Замешенное тесто должно с трудом отделяться от ложки, потому что слишком жидкое бессмысленно продлило бы время приготовления.

**Для приготовления мяса**- Приготавливаемое мясо должно весить по крайней мере 1 Кг, для того чтобы избежать слишком сильного высыхания. Красное мясо, очень нежное для приготовления с кровью, должно быть очень хорошо проварено снаружи, сохраняя весь свой сок, требует приготовления в течение короткого времени с высокой температурой (200-250°C). Ингредиенты для соуса должны быть сразу выложены на противень только в случае, если время приготовления короткое, в противном случае их надо добавить в последние полчаса приготовления. Степень приготовления может контролироваться нажимая на мясо ложкой: если оно не проседает, значит оно приготовлено до правильной стадии. Для ростбифов и филе, внутренняя часть которых должна оставаться розового цвета, время приготовления должно быть очень короткое. Мясо может быть размещено на тарелке, подходящей для приготовления в печи, или непосредственно на решетке, под которую надо поставить поднос для собирания соуса. По завершении приготовления рекомендуется подождать по крайней мере 15 минут, перед тем как разрезать мясо, таким образом чтобы не вытек сок. Блюда, перед тем как их подать на стол, можно держать в теплой печи при минимальной температуре.

## **10. Чистка и повседневное обслуживание**

**(ПРЕДУПРЕЖДЕНИЕ: Перед каждой операцией отключать прибор от электричества)**

**Общая чистка** – Чистка должна осуществляться, когда печь холодная. Мыть эмалированные части теплой мыльной водой, не использовать абразивные продукты, мочалку из металлических стружек, стальную вату или кислоты, которые могли бы повредить их. Для очистки стали не использовать продукты, содержащие хлор (гипохлорид натрия, соляную кислоту), даже если они разбавлены. Использовать имеющиеся в продаже специальные продукты или немного горячего уксуса. Сполоснуть как следует водой и вытереть мягкой тканью. Чистить стеклянную дверку печи только теплой водой, избегая использования грубых тканей. Не оставлять застаиваться еду (особенно кислую, как соль, уксус, лимон и т.д.) на деталях из нержавеющей стали, так как они могли бы испортиться. Не мыть прибор прямыми струями воды, так как вероятное попадание воды может уменьшить его безопасность. Не использовать коррозионные вещества (например соляную кислоту) для очистки поверхности опоры печи.

**Чистка печи** – Является хорошим правилом очищать внутреннюю часть печи в конце каждого рабочего дня. Таким образом будет легче удалить остатки от приготовления еды, избегая того, что они сгорят во время следующего использования печи. Чистить ее аккуратно теплой водой с мылом или со специальными продуктами, имеющимися в продаже.

**Замена лампочки в помещении печи** – Отключить прибор от электричества, отвинтить защитный стеклянный колпачок; выкрутить лампочку и заменить ее на другую, подходящую для высоких температур (300°C) с такими же характеристиками:

- Напряжение            230/240 V
- Мощность             15 W (KF 610)
- Цоколь                 E 14

Снова завинтить стеклянный колпачок и активировать подачу энергии.

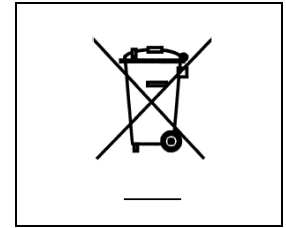
## **11. Техническая помощь**

Этот прибор, перед тем как покинуть фабрику, был запущен и проверен опытным и специализированным персоналом, для того чтобы добиться лучших результатов работы.

Каждый ремонт или запуск в работу, который может стать необходимым, должен делаться максимальной аккуратно и внимательно, соблюдая действующие национальные нормы безопасности. Мы рекомендуем всегда обращаться к концессионеру, который осуществил продажу или в наш ближайший центр помощи, уточняя тип дефекта, модель прибора и номер его технического паспорта (смотри табличку “технические данные” расположенную на задней панели). При необходимости вмешательства пользователь должен будет обратиться к заводу-производителю Тесноека по номерам, приведенным на обложке или проконсультироваться по адресу [www.tecnoeka.com](http://www.tecnoeka.com).

## **12. Информация для пользователей**

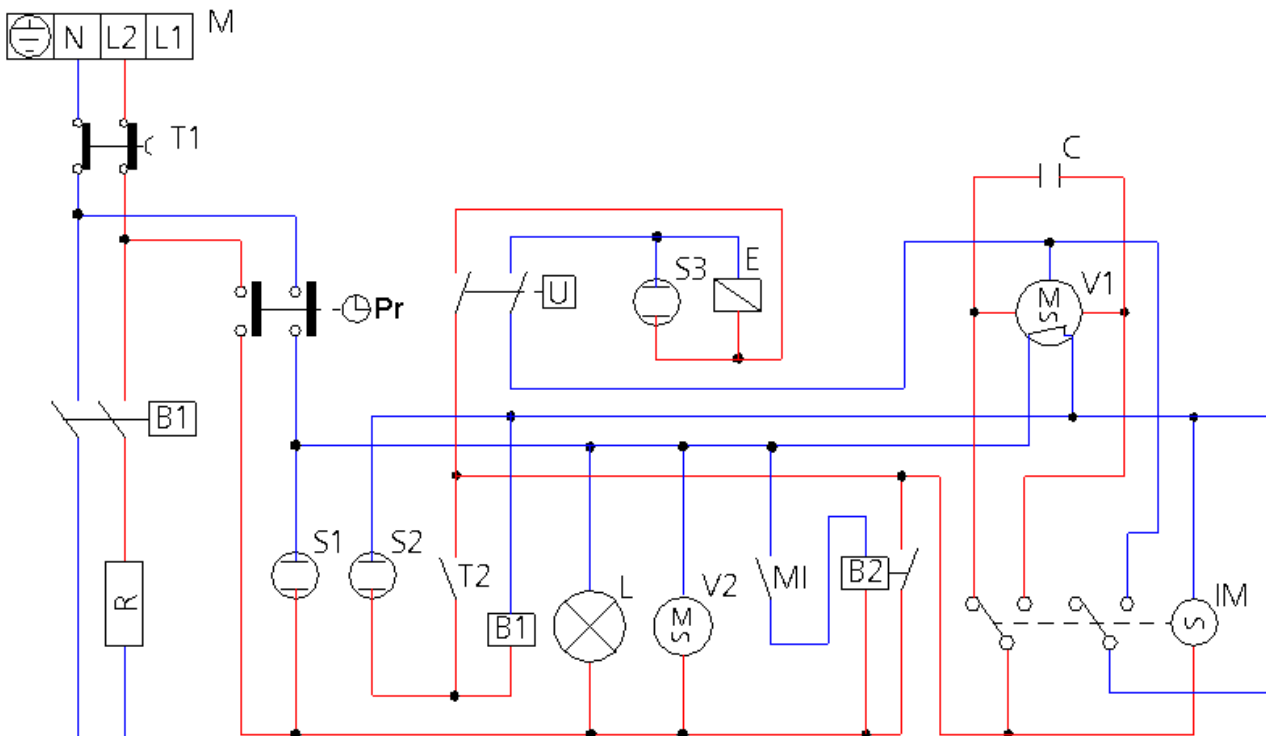
В соответствии с Директивой 2012/19/UE символ мусорного контейнера, помеченного чертой, приведенный на приборе, указывает на то, что продукт в конце его жизни должен быть утилизирован отдельно от других отходов. Поэтому пользователь должен будет отвезти прибор, пришедший к концу своей жизни, в соответствующий центр по дифференцированному сбору электрических и электронных отходов.



Дифференцированный сбор отходов и последующие операции по переработке, восстановлению и выбросу способствуют производству приборов из реутилизированных материалов и ограничивают отрицательное влияние на окружающую среду и здоровье, вызванное возможной неправильной переработкой отходов.

Противозаконное уничтожение продукта со стороны пользователя приводит к применению административных санкций.

## **13. Электрические схемы**



### **Спецификация**

M	Клеммная коробка питания	B2	Катушка реле
PR	Программирующее устройство “конец приготовления”	R	Кольцевое сопротивление
T1	Термостат безопасности	V	Радиальный электровентилятор
T2	Термостат печи	V2	Тангенциальный электровентилятор
L	Лампочка освещения печи	C	Конденсатор
S1	Сигнальная лампа программирующего устройства	IM	Переключатель скорости
S2	Сигнальная лампа термостата	U	Кнопка выключатель увлажнения
S3	Сигнальная лампа увлажнителя	E	Электроклапан увлажнения
B1	Катушка дистанционного выключателя	MI	Микровыключатель дверки

## **16. Стандартные гарантийные условия**

Изделие компании Теспоека разработано исключительно для использования с пищевыми продуктами, на него предоставляется гарантия согласно действующему законодательству (ст. 1490 и следующие ГК) для профессиональных клиентов, то есть клиентов, которые приобретают изделие у дистрибьютора, пользуясь собственным номером плательщика НДС. Изделие компании Теспоека предназначено для профессионального пользования и имеет сертификацию согласно CEI EN 60335-1, оно может быть продано только профессиональным пользователям.

За исключением любой другой гарантии, продавец обязуется отремонтировать по собственному неоспоримому усмотрению, только те части своих изделий, в которых будет обнаружен исходный дефект, при условии, что клиент сообщит о дефекте не позднее (а в противном случае право на гарантию будет утеряно)

12 месяцев с даты покупки и не позднее 8 (восьми) дней с даты его обнаружения в письменном виде, прилагая копию счет-фактуры, квитанции или кассового чека, подтверждающих факт покупки товара. Гарантия теряет свою силу, если клиент не может предоставить счет-фактуру, квитанцию или чек, подтверждающие факт покупки товара, если не соблюдаются вышеприведенные условия, а также в следующих случаях:

1. Неисправности или поломки компонентов, спровоцированные транспортировкой.
2. Ущерб, вызванный неподходящими характеристиками электрической, водопроводной и газовой систем, которые не соответствуют указаниям, приведенным в руководстве по установке, или их неправильным функционированием.
3. Ущерб, вызванный неправильной установкой изделия, то есть установкой, не соответствующей приведенной в руководстве по установке, и, в частности, ущерб, нанесенный в результате недостаточного функционирования дымоходов и систем отвода, к которым подсоединено изделие.
4. Использование изделия в целях, отличных от тех, для которых оно предназначено, как указано в технической документации, выданной компанией Теспоека.
5. Ущерб, нанесенный в результате использования изделия не соблюдая приведенные в руководстве инструкции в руководстве по эксплуатации и техобслуживанию.
6. Несанкционированные изменения изделия.
7. Работы по настройке, техобслуживанию и ремонту изделия, выполненные не квалифицированным персоналом.
8. Использование неоригинальных или неразрешенных компанией Теспоека запчастей.
9. Ущерб или повреждения, вызванные халатным и/или небрежным обращением с изделием или обращением, противоречащим инструкциям, приведенным в руководстве по эксплуатации и техобслуживанию.
10. Ущерб, нанесенный в результате пожара или других происшествий, и, во всяком случае, ущерб, нанесенный в результате обстоятельств непреодолимой силы или в силу причин, не зависящих от изготовителя.
11. Ущерб, нанесенный компонентам, подверженным обычному износу, которые необходимо периодически менять.

Гарантия также не распространяется на окрашенные или лакированные части, ручки, рукоятки, подвижные или съемные пластмассовые части, лампочки, стеклянные части, уплотнители, электронные части и все аксессуары, транспортные расходы с предприятия потребителя, конечного пользователя и/или покупателя до предприятия Теспоека srl и наоборот. Гарантией также не покрываются расходы по замене печи и соответствующие расходы по установке. Гарантией также не покрываются изделия, приобретенные как бывшие в употреблении, или приобретенные у третьих лиц, не связанных или не уполномоченных компанией Теспоека.

TECNOEKA SRL не несет ответственности за ущерб, прямой или косвенный, нанесенный в результате неисправности изделия или вследствие принудительной остановки его эксплуатации.

Гарантийный ремонт не дает права на продление или обновление гарантии.

Компоненты, замененные по гарантии, в свою очередь покрываются гарантией сроком 6 месяцев от даты отправки, подтверждаемой транспортной документацией, выданной компанией Теспоека.

Никто не имеет права вносить изменения в гарантийные условия и сроки или предоставлять другие гарантийные условия в устном или письменном виде.

### **17. Наличие и поставка запчастей**

Теспоека srl хранит и гарантирует наличие запчастей максимум в течение 24 месяцев от даты счет-фактуры, свидетельствующей о факте продажи готового изделия дистрибьютору. По истечении этого срока не гарантируется их наличие.

### **18. Применимое законодательство и компетентный суд**

условия поставки регламентируются итальянским законодательством, напрямую исключаются нормы международного права и Венской конвенции о договорах международной купли-продажи товаров от 11.4.1 980. Компетентным судом при возникновении любых споров будет исключительно суд г. Падуя.

Возможно внесение технических изменений, а также модификация дизайна представленных в каталогах, прайс-листах, на сайте и в руководствах изделий, направленных на их улучшение без нарушения основных характеристик функциональности и безопасности, без предварительного предупреждения и ответственности, возлагаемой на Теспоека Srl. Компания Теспоека Srl не несет ответственности за любые, обусловленные опечатками или ошибками при перезаписи неточности в материалах, содержащих представление продукции, ее техническое и торговое описание.